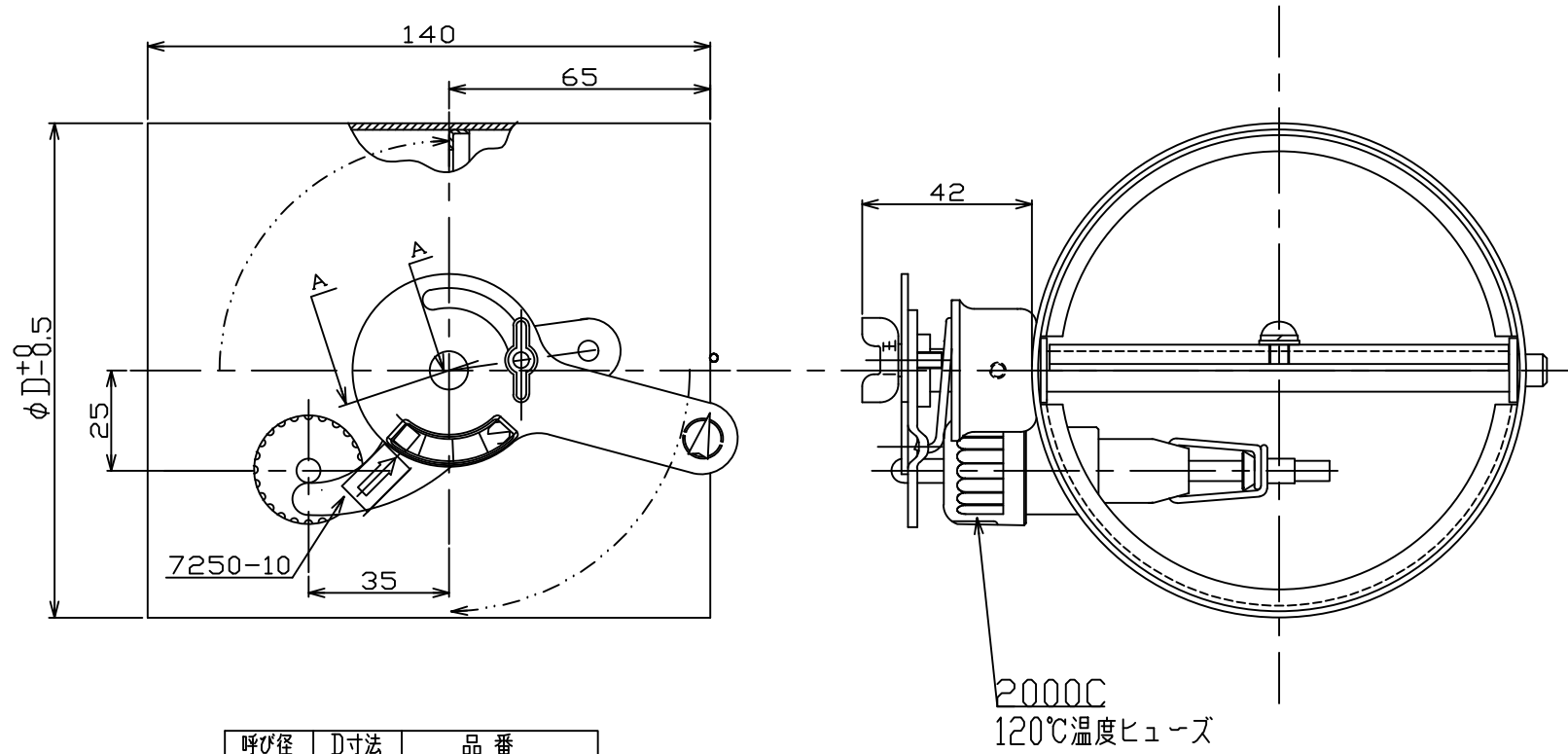




A-A断面図



呼び径	D寸法	品番
$\phi 150$	148	402100-15
$\phi 125$	123	402100-12