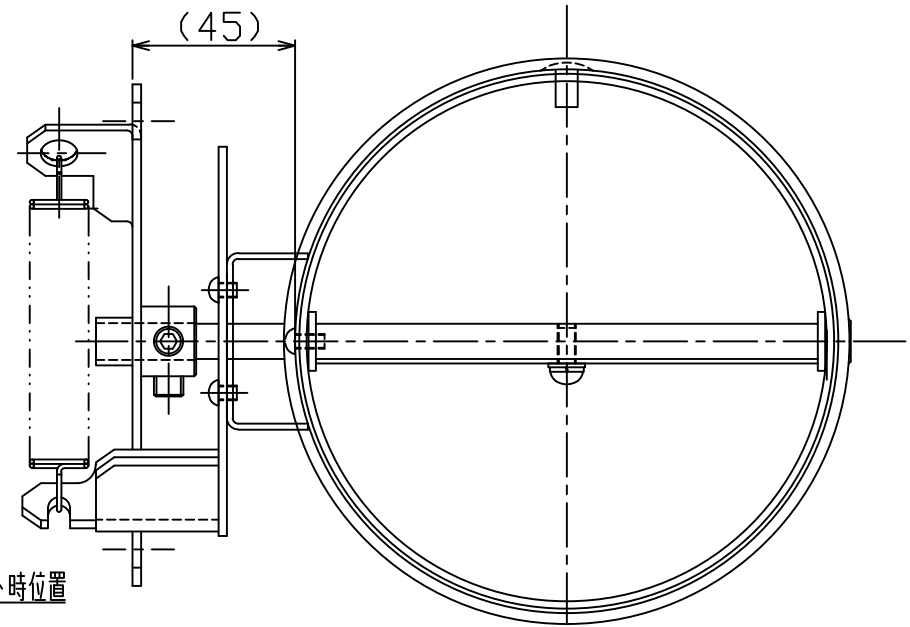


シャット時位置



呼び径	φD	品番
φ100	98	1000-100-10
φ125	123	1000-100-12
φ150	148	1000-100-15
φ175	173	1000-100-17
φ200	198	1000-100-20

可動範囲